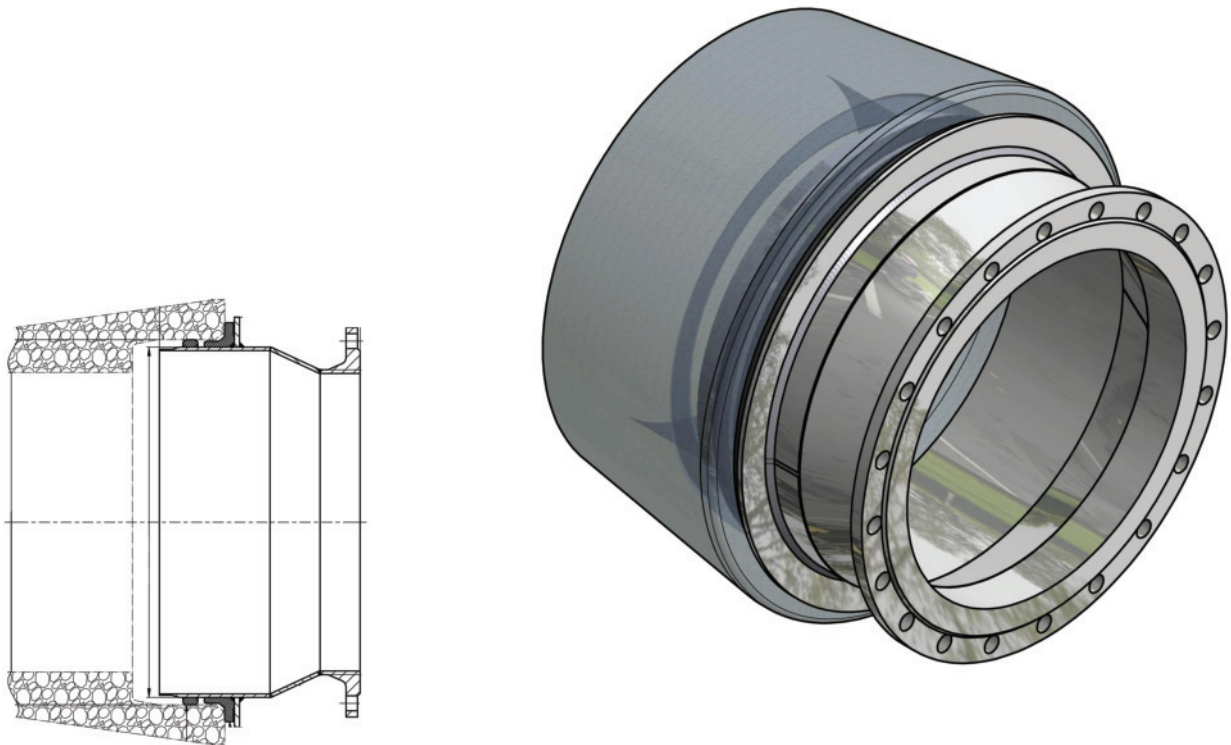


## Flanschrohrkupplungen für Stahlbetonrohre bis PN 16, von DN 600 bis DN 1400 Typ R 15



**Flanschrohrkupplungen, nicht zugfest, mit einseitigem Spitzende für die Muffenverbindung von vorhandenen Stahlbetonrohren.**

**Konstruktion aus Stahl oder Edelstahl A4**

**Beschichtung: EKB Epoxid Kunststoff - nur bei Werkstoff Stahl.**

**Dichtung: EPDM gem. DIN EN 681-1, KTW und W270.**

**Als Sonderbauteil auch mit integriertem Pass- und Ausbaustück.**

**Rohrkupplung Typ R 10 für Rohr/Rohr-Verbindungen auf Anfrage.**