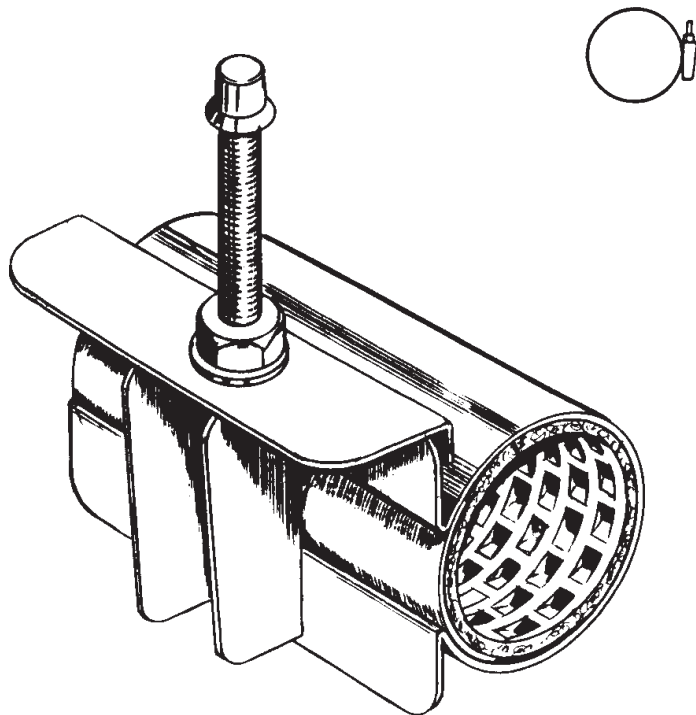


Edelstahl Reparaturschellen Typ RS für Trinkwasser



RS 0

Die Schelle besteht aus einem Stück. Sie ist geeignet für die Dauerreparatur von komplett gebrochenen Rohren in kleinen Durchmessern von 1/2" bis 2".

Die Baulänge ist 100 mm.

Diese Schelle komplettiert das nachfolgende RS Programm.

RS 0

Bereich mm
20 - 23
25 - 28
32 - 36
40 - 44
48 - 52
54 - 58
60 - 67



RS 1

Die Schelle besteht aus einem Stück, ohne lose Teile. Sie hat einen Spannungsbereich von 7 mm bis Durchmesser 94 mm und einen Spannungsbereich von 10 mm größer als 95 mm.

Sie ist lieferbar ab den Spannungsbereich 48-52 mm bis 350-360 mm. Beispiel:

Eine Schelle 108-118 passt auf alle Rohraußendurchmesser zwischen 108 und 118 mm.

Baulängen nennweitenabhängig von 150-600 mm.

**Aufpreis für Edelstahl A 4
25 %**