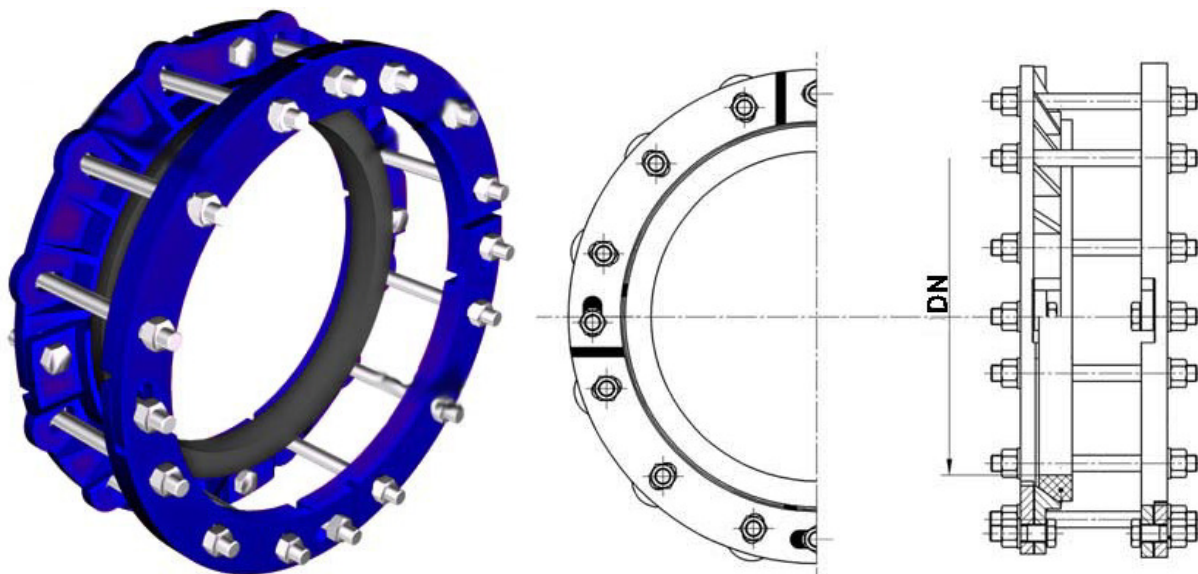


Muffenzusatzdichtung Typ MZD 06 verstellbar, für Stemmuffenrohre und andere undichte Rohrmuffen



Materialbeschreibung:

Druckringe: GGG
Beschichtung: 250 µ EP-Pulver
Dichtung: EPDM für Wasser oder NBR für Gas
Schrauben: Stahl verzinkt oder wahlweise
 Edelstahl gegen Mehrpreis

Mit der **Muffenzusatzdichtung Typ MZD 06** werden **Gussrohr-Stemmuffen** oder andere **Gussrohrmuffen** mit undichtem **Muffenschlitz** von außen abgedichtet. Die beiden geteilten und verstellbaren **Druckringe** aus duktilem Guss werden vor und hinter der **Muffe** um das Rohr gelegt und mit den **Schrauben** gegeneinander angezogen.

Der diagonal geschnittene **Dichtring** ist aus dem Werkstoff **EPDM** (für Wasser) oder **NBR** (für Gas).

Durch die **Verstellbarkeit** der **Gussringe** (**Spannbereich**) können auch **unrunde** und **normabweichende Außendurchmesser** repariert werden.

Die **Muffenzusatzdichtungen** können auch für **AZ-Rohre** und **Stahlbetonrohre** verwendet werden.

Der **Typ MZD 08** mit **beidseitigen Dichtungen** ist für **AZ-Schiebemuffen** (**Reka-Kupplungen**) geeignet.

DN	Spannbereich		Teilung
60	77		3
80	100	106	3
100	120	126	3
125	146	156	3
150	172	180	3
175	204	218	4
200	224	240	4
225	250	266	4
250	276	294	4
275	304	322	4
300	328	346	4
350	380	398	4
400	432	458	5
450	484	512	5
500	536	564	5
550	583	610	5
600	638	666	5
650	695		6
700	740	770	6
800	846	886	8
900	945	985	
1000	1050	1092	9
1200	1256	1298	10

andere Abmessungen auf Anfrage